

Welcome

Děkujeme, že jste si vybrali tento karaoke mikrofon, který využívá průmyslovou technologii avanc-d. With silnou kompatibilitu si můžete snadno vychutnat.

bíř9 S0FIg praxe a KTV anytlme a kdekoliv jen propojením zvuku /tayback d6vice. Wish you a pleasant usel

Function

Tato sada reproduktorů pro karaoke využívá pokročilou komunikační technologii I-wire, připojení mobilního telefonu ke karaoke přes Bluetooth, bezdrátový doprovod a je plně kompatibilní se současnými běžnými mobilními telefony. Ať už jste karaoke nebo Android K, můžete si vychutnat potěšení z karaoke s úsporou energie a lehkostí.

Drahocenný klíč:

Dlouze stiskněte vzácnou píseň

① Krátkým stisknutím postupně snížíte hlasitost doprovodu.

diodový klíč:

Krátké stisknutí karty Bluetooth/TF;

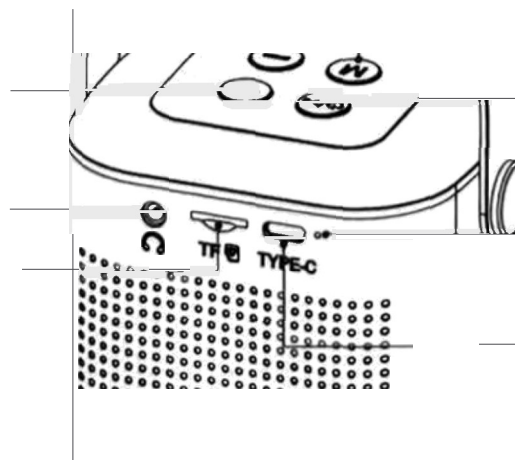
Dlouhým kliknutím přepnete barvu ftght mo

Dlouhým stisknutím zapnete/vypnete barevný tig

Next key:
Long preeg one Seng
Short press to gradually increase
the accompaniment volume

Heedphone connector @

Tf card slot ⑥



④ **Key:**
Krátky press play/pause
Dlouhý prass en/eff

Indikátor llghl:

Chargling (červené světlo)/Bluetooth (modré světlo)

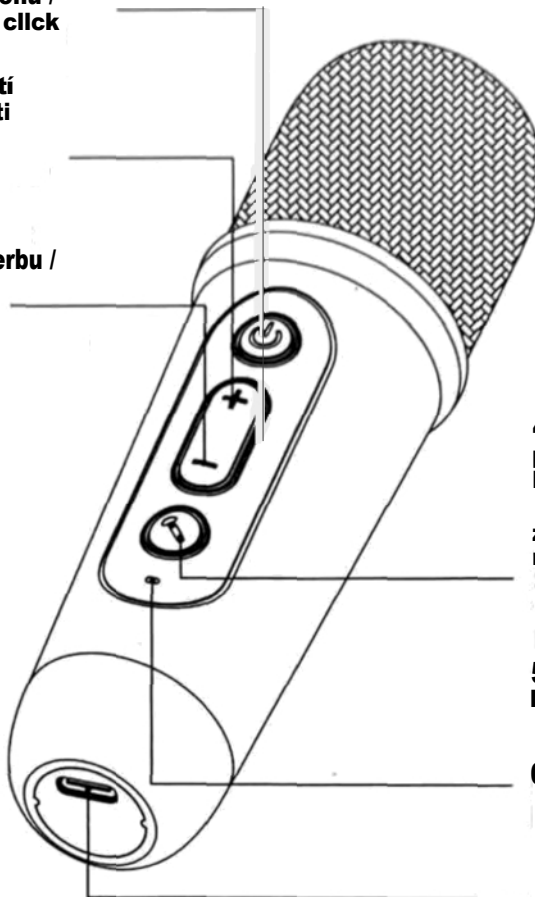
Typ c

Instructions for microphone functions

1. Tlačítko zapnutí : dlouhý stisk pro zapnutí / oN krátký stisk swltch : nastavení mikrofonu / nastavení stylu dozvuku / dvojité ovládání cllck přehrávání zvuku pauze.

2. +klávesa : krátké stisknutí pro přepnutí hlasitosti mikrofonu nahoruZvýšení hlasitosti reverbuZvýšení hlasitosti komplementu;Dlouhé stisknutíOvládání další hudby

3.-klávesa : krátké stisknutí pro přepnutí hlasitosti mikrofonuSnížení hlasitosti reverbu / snížení hlasitosti doprovodu : dlouhé stisknutíOvládání předchozí hudby



4. Klíč k instrukcím: Krátkým stisknutím přepnete: Krátký hovor Mod "INaleto Female/Femal' na Nale/Warcraft Soundl // Zvuk Dvojitým stiskem zrušíte původní zapnutí/vypnutí sounc; Dlouhým stiskem zapnete mikrofon/o

5. Bluetooth / indikátor nabíjení modrý boj / červené světlo

6. Typ-c : DCSV / nabíjení

Function

Podpora připojení Bluetooth pro přehrávání hudby / podpora TF karty pro pl_ay music/ karaoke funkce zesílení zvuku / funkce vestavěného efektu dozvuku / funkce sluchátkového výstupu.

Accessesos



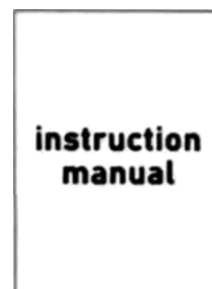
Reproduktorová skříň



Nicrophone



Kabina typu c



Pokyny

Accessories

Reproduktorová
skříň

Kabel typu C

Pokyny k
mikrofonu

Attention

- 1 . Před čištěním přístroje odpojte nabíječku a vypněte ji.
- 2 . Neprofesionálům se nedovoluje, aby zařízení sestavovali, aby nedošlo k poškození stroje a ztrátě záruky.
- 3 . Neumisťujte zařízení na **přímé sluneční světlo**, abyste **předešli jeho předčasnému poškození**.
stárnutí elektronických součástí.
- 4 . Vyhněte se **používání** v místech s vysokou **prašností** nebo ve **znečištěném prostředí** (prach snadno **způsobit poškození zařízení**).
- 5 . Zařízení neumisťujte do příliš teplého nebo přehřátého prostředí , což může způsobit, že zařízení nebude fungovat normálně.
- 6 . Doporučuje se, aby teplota okolí používaného zařízení nepřekročila 10-C-40-C , což je relativně mírných 107--95X.
- 7 . Nevkládejte do **zařízení žádné předměty**, aby nedošlo ke zkratu nebo **poškození obvodu**. Nevylévejte na **výrobek žádnou tekutinu**.
- 8 . Vyvarujte se **křížení** a **souběhu** mezi strojem a **pevnými předměty**, abyste **zabránili** poškrábání , pád a nebo jiné poškození hardwaru.
- 9 . Výrobek nesmí být vystaven slunci, ohni nebo podobnému přehřátí prostředí.
- 10 . Je zakázáno výrobek rozebírat, narážet do něj, mačkat ho nebo ho vkládat do nádoby. Pokud dojde k vážnému poškození baterie, ji dále.
11. Tato příručka obsahuje důležité informace , přečte si ji.

Bluetooth

- 1. Stisknutím tlačítka zapnutí reproduktoru spustíte zařízení a současně se zobrazí hlasová výzva -Bluetooth mode- . Připojte úspěšně modrý těsný je stále zapnutý.**
 - 2. Zapněte mobilní telefon Bluetooth a skenujte , vyhledejte zařízení a poté proveďte spárování a připojení , po připojení uslyšíte Davice tón úspěšného připojení.**
 - 3. Po zapnutí mikrofonu se reproduktory automaticky spárují.**
- Pokud není mikrofon spárován, modrá kontrolka bliká a na displeji se zobrazí zpráva Bluetooth. light will flash always bright**
- Poznámka : Pokud je zařízení jednou připojeno k mobilnímu telefonu, Bluetooth paměťovou funkci a automaticky se připojí, jakmile je telefon zapnutý, pro odpojení odpojte Bluetooth prostřednictvím nastavení telefonu. Pokud posloucháte hudbu onty , můžete nastavit hlasitost mikrofonu na minimum.**

Precautions for using speaker microphone

Zapnutí / vypnutí

Když je stroj vypnutý , výrobek se automaticky spustí pomocí tlačítka Chang An On / Oh . Pokud není vložena TF karta , ve výchozím nastavení se e/zapne režim Bluetooth a hlasová výzva se!

-Režim Bluetooth-; Dlouhým stisknutím tlačítka ON /OFF se přístroj vypne.

Připojení Bluetooth -

Otevřete nastavení Bluetooth v telefonu , vyhledejte název zařízení a poté proveďte párováníPo úspěšném připojení se ozve zvukový signál a modré světlo se vždy rozsvítí.

Mobilní přehrávání -

Po úspěšném připojení Bluetooth otevřete hudební přehrávač mobilního telefonu a stáhněte si své oblíbené skladby nebo si můžete přehrát doprovod a také nastavit hlasitost na odpovídající úroveň v mobilním telefonu.

Tfcard play-

Vložte kartu TF do zařízení a zařízení začne přehrávat hudbu z karty TF.

Nastavení zvuku -

Hlasitost mikrofonu a doprovodu lze nastavit pomocí tlačítek na ovládacím panelu zařízení.

Náboj -

K nabíjení připojte standardní nabíjecí vedení k nabíječce. Při nabíjení vždy svítí červená kontrolka a při nabíjení je vypnutá.

Sing K audio & microphone features

Inteligentní ochrana proti pískání

Zpívejte hlasitě bez vytí v okruhu 10 cm.

Vysoká rádiová citlivost -

Mikrofon je hlasitý a má dobrou kvalitu zvuku, takže se s ním dá snadno zpívat na vzdálenost 5-10 cm.

Nízká latence -

zpoždění je menší než 40 ms.

AI funkce-

5 druhů zvukových efektů ; Jedním kliknutím zrušíte původní zvuk ; Flexibilní nastavení dozvuku a hlasitosti mikrofonu.

NOT9 : Výrobky společnosti neustále inovovány a podléhají změnám bez předchozího upozornění.

Speaker

Verze Bluetooth : 5,3

**Průměr rohu: Pracovní
napětí: 3,7 V**

Frekvenční rozsah: 20Hz-20kHz

Dozvuk : dozvuk zvuku echo effect

Napájecí adaptér: DC5V11A

**(common with mobilní telefon nabíječka) Doba nabíjení
: 3,5-4 hodiny**

Microphone

Snímání: kondenzátorový mikrofón se zadním pólem

Pracovní napětí: 3,7 V

Frekvenční rozsah: 20Hz-20kHz

Napájecí adaptér: DCSV s 1A

(společné s nabíječkou mobilních telefonů)

Doba nabíjení: přibližně 2,5 hodiny

Information

Název produktu: sada reproduktorů pro mini karaoke

Model výrobku: Y1

Poznámka : Výrobky společnosti jsou neustále inovovány a podléhají změnám bez předchozího upozornění.